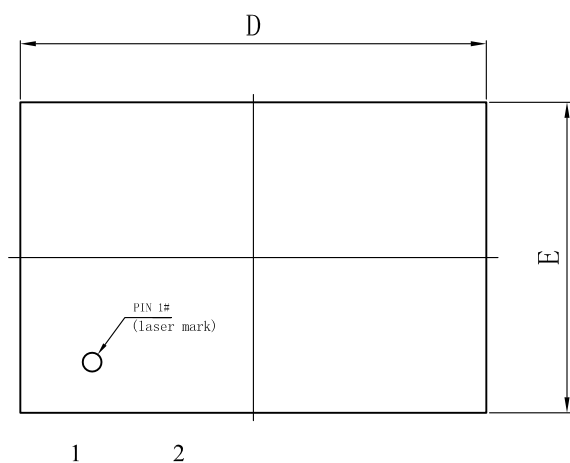
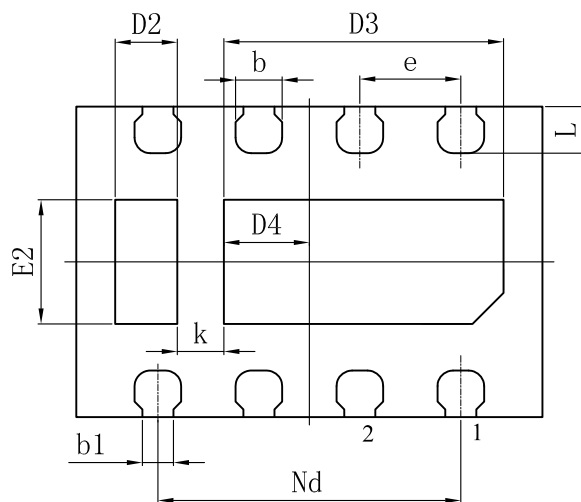


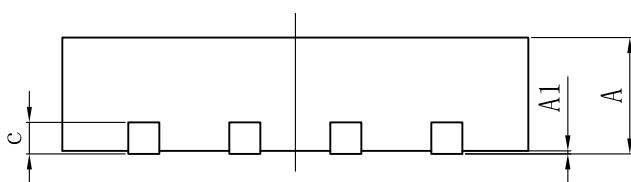
DFN3X2-8L Package Information



Top View



Bottom View



Side View

SYMBOL	MILLIMETER		
	MIN	NOM	MAX
A	0.70	0.75	0.80
A1	0	0.02	0.05
b	0.25	0.30	0.35
b1	0.15	0.20	0.25
c	0.15	0.20	0.25
D	2.90	3.00	3.10
D2	0.30	0.40	0.50
D3	1.70	1.80	1.90
D4	0.45	0.55	0.65
e	0.65BSC		
Nd	1.95BSC		
E	1.90	2.00	2.10
E2	0.70	0.80	0.90
L	0.25	0.30	0.35
K	0.25	0.30	0.35